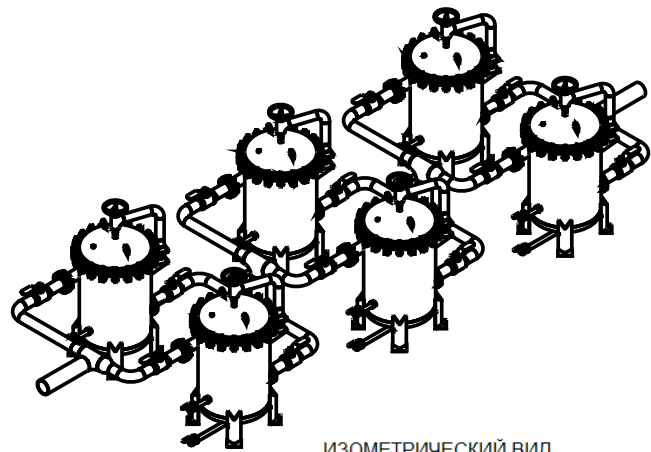
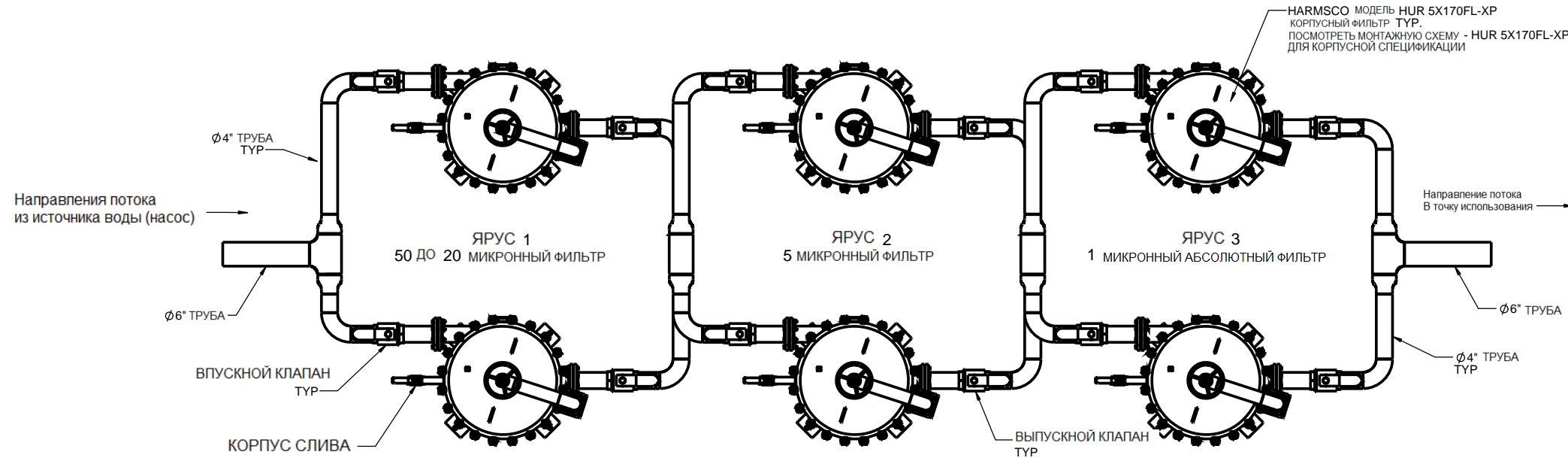


ИЗМЕНЕНИЯ		
ОПИСАНИЕ	ДАТА	УТВЕРЖДЕН

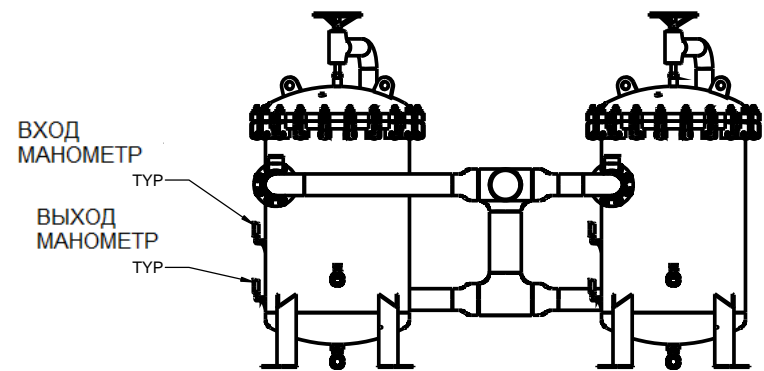


ИЗОМЕТРИЧЕСКИЙ ВИД
SCALE: 1:40



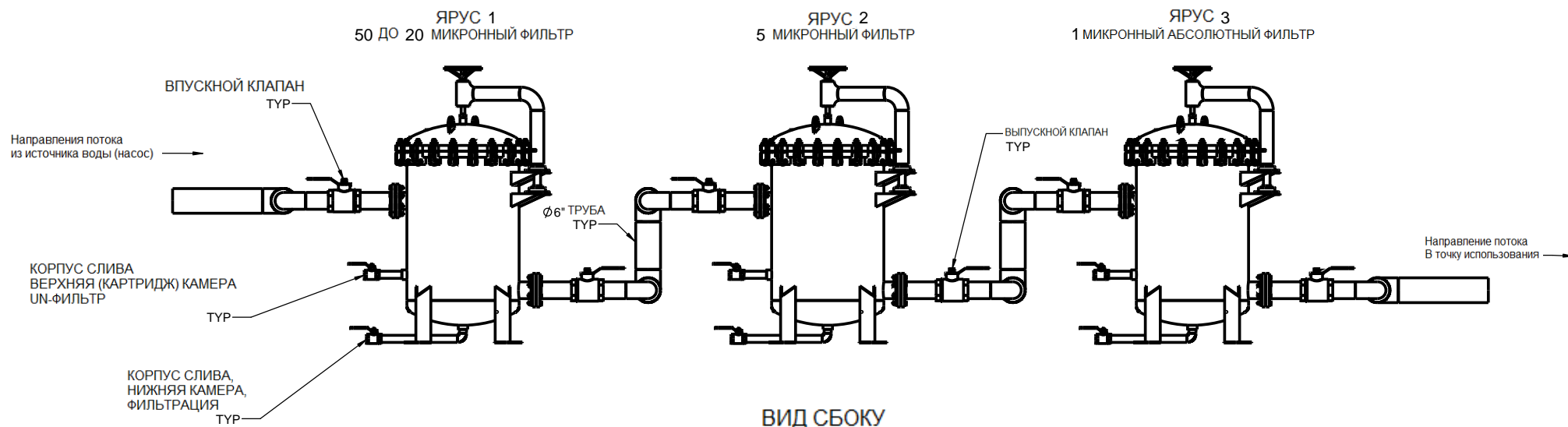
ВИД СВЕРХУ
SCALE: 1:20

ПРИМЕЧАНИЕ:
НАЧАЛЬНОЕ ПАДЕНИЕ ДАВЛЕНИЕ СИСТЕМЫ ОЦЕНИВАЕТСЯ В 32 ФУНТА НА КВАДРАТНЫЙ ДЮЙМ ПРИ МАКСИМАЛЬНОМ НОМИНАЛЬНОМ ПОТОКЕ В 1200 ГАЛЛОНОВ В МИНУТУ.



ВХОД
МАНОМЕТР
ТУР
ВЫХОД
МАНОМЕТР
ТУР

ОКОНЧАНИЕ ВИДА СБОКУ
SCALE: 1:20



ВПУСКНОЙ КЛАПАН
ТУР
КОРПУС СЛИВА
ВЕРХНЯЯ (КАРТРИДЖ) КАМЕРА
УН-ФИЛЬТР
ТУР
КОРПУС СЛИВА,
НИЖНЯЯ КАМЕРА,
ФИЛЬТРАЦИЯ
ТУР

ВИД СБОКУ
SCALE: 1:20

ОПИСАНИЕ СИСТЕМЫ:

ЭТО 3-Х ЭТАПНАЯ СИСТЕМА ВОДНОГО ФИЛЬТРА МОЩНОСТЬЮ В 1200 ГАЛЛОНОВ В МИНУТУ ПРЕДНАЗНАЧЕНА ДЛЯ ОЧИСТКИ ВОДЫ МАЛЫХ СООБЩЕСТВ ИЛИ ПОСЕЛКОВ. РЕКОМЕНДУЕТСЯ ИСПОЛЬЗОВАТЬ С НОРМАЛЬНЫМ РАБОЧИМ РАСХОДОМ В 960 ГАЛЛОНОВ В МИНУТУ, ЧТОБЫ МАКСИМИЗИРОВАТЬ ЭФФЕКТИВНОСТЬ РАБОТЫ ФИЛЬТРА, А ТАКЖЕ ПРОДЛИТЬ СРОК ЕГО СЛУЖБЫ. ПРИ ЖЕЛАНИИ ИСПОЛЬЗОВАНИЯ НЕПРЕРЫВНО ВЫСОКИХ ПОТОКОВ, НЕОБХОДИМО ИСПОЛЬЗОВАТЬ БОЛЬШИЕ СИСТЕМЫ ПРОЕКТИРОВАНИЯ.

СИСТЕМА СОСТОИТ ИЗ ТРЕХ УРОВНЕЙ ФИЛЬТРАЦИИ, ОТМЕЧЕННЫЕ КАК ЯРУС 1, 2 И 3, И КЛАССИФИЦИРУЮТСЯ ПО МИКРОННЫМ ФИЛЬТРАМ:

- ЯРУС 1 - ОТ 20 ДО 50 МКМ, УДАЛЕНИЕ ОСАДКОВ, ГРУБАЯ ОЧИСТКА
- ЯРУС 2 - 5 МКМ, УДАЛЕНИЕ МЕЛКИХ ЧАСТИЦ, СРЕДНЯЯ ОЧИСТКА
- ЯРУС 3 - 1 АБСОЛЮТНЫЙ МКМ, УДАЛЕНИЕ КИСТ И ЛЯМБЛИЙ, ТОНЧАЙШАЯ ОЧИСТКА

КАЖДЫЙ ЯРУС ФИЛЬТРАЦИИ СОСТОИТ ИЗ ДВУХ МОДЕЛЕЙ HARMSCO HUR 8X170FL-XP HOUSINGS, КОТОРЫЕ ПОДКЛЮЧЕНЫ К КАНАЛИЗАЦИИ ПАРАЛЛЕЛЬНО. ОДИН КОРПУС ПРЕДНАЗНАЧЕН ДЛЯ РАБОТЫ, А ДРУГОЙ КОРПУС НАХОДИТСЯ В РЕЖИМЕ ОЖИДАНИЯ, И МОЖЕТ ПОДДЕРЖИВАТЬСЯ (ИЛИ ОБСЛУЖИВАТЬСЯ) БЕЗ ВХОДНЫХ ПОТОКОВ. ЯРУСЫ СОЕДИНЕНЫ ПОСЛЕДОВАТЕЛЬНО, С РАСЧЕТОМ НА ПЕРЕПАД ДАВЛЕНИЯ В 32 ФУНТА НА КВАДРАТНЫЙ ДЮЙМ С МАКСИМАЛЬНЫМ НОМИНАЛЬНЫМ ПОТОКОМ В 1200 ГАЛЛОНОВ В МИНУТУ. HARMSCO MODEL HUR 8X170FL-XP HOUSING ВКЛЮЧАЕТ В СЕБЕ 8 КАРТРИДЖНЫХ ФИЛЬТРУЮЩИХ ЭЛЕМЕНТОВ (НС170-) ДОСТУПНЫХ В НЕСКОЛЬКИХ МИКРОННЫХ ЗНАЧЕНИЯХ. ВОСЕМЬ КАРТРИДЖЕЙ С КАЖДЫМ КОРПУСОМ ДОЛЖНЫ ИМЕТЬ И ПОДДЕРЖИВАТЬ ОДИНАКОВУЮ СКОРОСТЬ ПОТОКА.

ВОЗМОЖНО ИЗМЕНЕНИЕ НОМЕРА КАЖДОГО ЯРУСА, ПРИ ПРЕДОСТАВЛЕНИИ ПЛАНИРОВКИ ВОДОПРОВОДА. В СООТВЕТСТВИИ С ФУНКЦИОНАЛЬНОСТЬЮ КОРПУСНОГО ФИЛЬТРА, РЕКОМЕНДУЕТСЯ УЧИТЫВАТЬ ЕГО ТЕХНИЧЕСКОЕ ОБСЛУЖИВАНИЕ, ЭРГОНОМИКУ, СКОРОСТЬ ПОТОКА, И ПРОСТРАНСТВЕННЫЕ ТРЕБОВАНИЯ, ОСОБЕННО КОГДА ВЫПОЛНЯЕТСЯ ПЛАНИРОВКА. КАЖДЫЙ КОРПУС ДОЛЖЕН БЫТЬ ПОДКЛЮЧЕН К КАНАЛИЗАЦИИ С ОТДЕЛЬНЫМИ КЛАПАНАМИ И МАНОМЕТРАМИ.

ЭТОТ ЧЕРТЕЖ БЫЛ ПОДГОТОВЛЕН ПРОДУКТАМИ ФИЛЬТРАЦИИ HARMSCO ДЛЯ ПРЕДСТАВЛЕНИЯ ТИПИЧНЫХ КОНСТРУКЦИЙ ДЛЯ МАЛЫХ СООБЩЕСТВ ПО ИЗГОТОВЛЕНИЮ ВОДНЫХ РАСТВОРОВ.

УТВЕРЖДЕН	ДАТА	<p>HARMSCO INC. АБОНЕНТСКИЙ ЯЩИК 14066 ПАЛМ-БИЧ, ФЛОРИДА</p>	<p>МАШТАБ "1:20"</p>	<p>3 STAGE SYSTEM DUAL PATH OPTIONAL, HUR 5X170FL-XP</p>	<p>PART NO. N/A</p>
ЧЕРТЕЖ	RS				
УТВЕРЖДЕН					
ЕСЛИ ИНАЧЕ НЕ УКАЗАНО		РАЗМЕРЫ В ДЮЙМАХ ДОПУСКИ			
FRACTIONS	DECIMALS	ANGLES			
+/- 1/32	+/- .010	+/- 30°			
НАРИСОВАНО В CAD НЕ МАСШТАБИРУЕТСЯ					